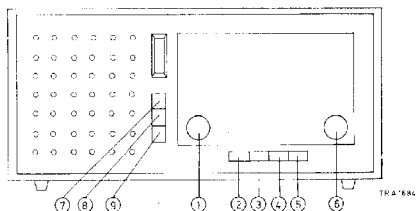


SERVICE NOTES

RADIO

3231A/00/01/16



- | | | | | |
|--|------------------------------------|---|-------------------------------------|---|
| <p>① Volume control
Volumeregelaar
Contrôle de volume
Lautstärkereglер
Control de volumen</p> <p>② Mains switch
Netachakelaar
Commutateur secteur
Netzschalter
Commutador de red</p> | <p>{ R31
R31 }</p> <p>SK-A</p> | <p>③ MW switch
MI-schakelaar
Commutateur PC
MW-Schalter
Commutador OM</p> <p>④ FM switch
FM-schakelaar
Commutateur FM
UKW-Schalter
Commutador de FM</p> <p>⑤ LW switch
LI-schakelaar
Commutateur 90
LW-Schalter
Commutador CL</p> | <p>SK-M</p> <p>SK-F</p> <p>SK-L</p> | <p>⑥ Tuning
Afstemming
Sintonisation
Abstimmung
Sintonía</p> <p>⑦ Tone switch
Toonschakelaar
Comm. de tonalité
Klangschalter
Comm. de tonalidad</p> <p>⑧ SK-B</p> <p>⑨ SK-D</p> <p>SK-E</p> |
|--|------------------------------------|---|-------------------------------------|---|

Loudspeaker IF	AD 3690N (5 Ω) 452 kc/s /00/01 460 kc/s /16 (AM) 10,7 Mc/s (FM)	Luidspreker MF	Haut-parleur PI	Lautsprecher ZF	AD 3690N (5 Ω) 452 kc/s /00/01 460 kc/s /16 (AM) 10,7 Mc/s (FM)	Altopav PT
Mains voltages	110-127-220 V.	Netspanningen	Tensions de secteur	Netzspannungen	110-127-220 V.	Tensiones de red
Consumption Output	35 W 2,5 W	Verbruik Uitgangsvermogen	Consommation Puissance	Verbrauch Ausgangsleistung	35 W 2,5 W	Consumo Tension de salida
Dimensions	560x210x170 mm	Afmelingen	Dimensiones	Abmessungen	560x210x170 mm	Dimensiones

Wave ranges - Golfgebieden - Bannen g'ondes - Wellenbereiche - Mángenos de ondas

MW - MG - PU - MW - OM	: 185 - 568 m (1620 - 510 kc/s)
FM - FM - PA - UKW - FM	: 108 - 87,5 Mc/s
LW - LG - 90 - LW - CL	: 837 - 2000 m (350 - 150 kc/s)

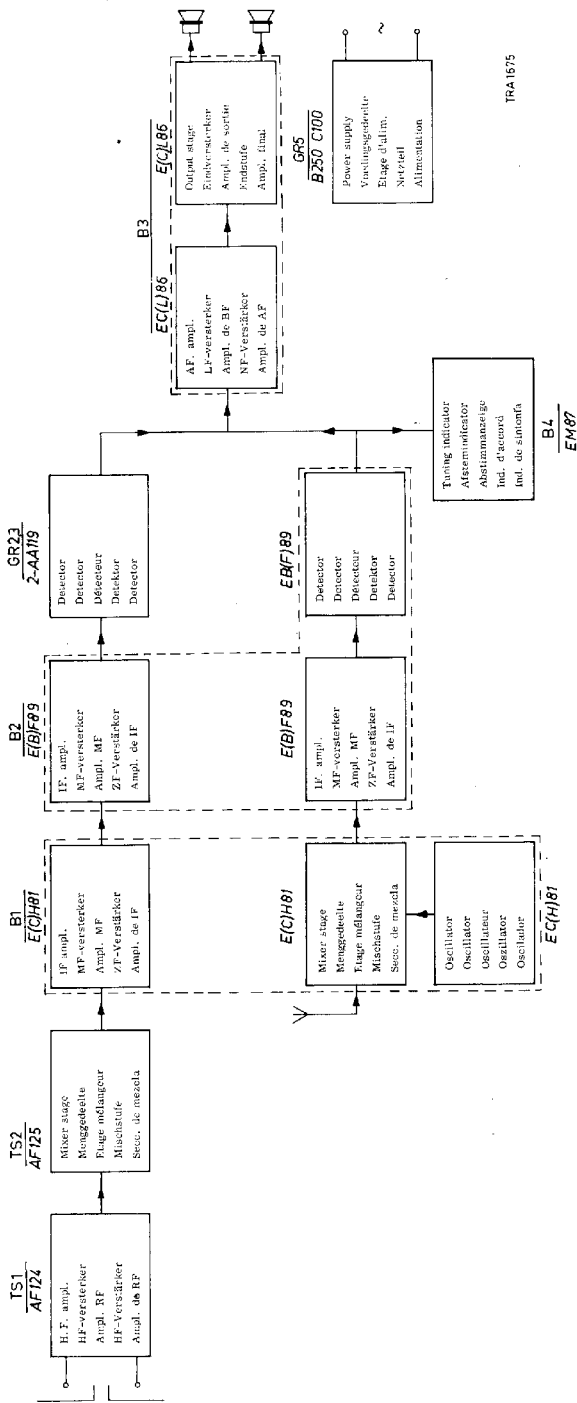
Valves - Buizen - Tubes - Röhren - Válvulas

B1 - 6C10B1
B2 - 6JF09
B3 - 6CL06
B4 - 2N87
L1 - 60243/71

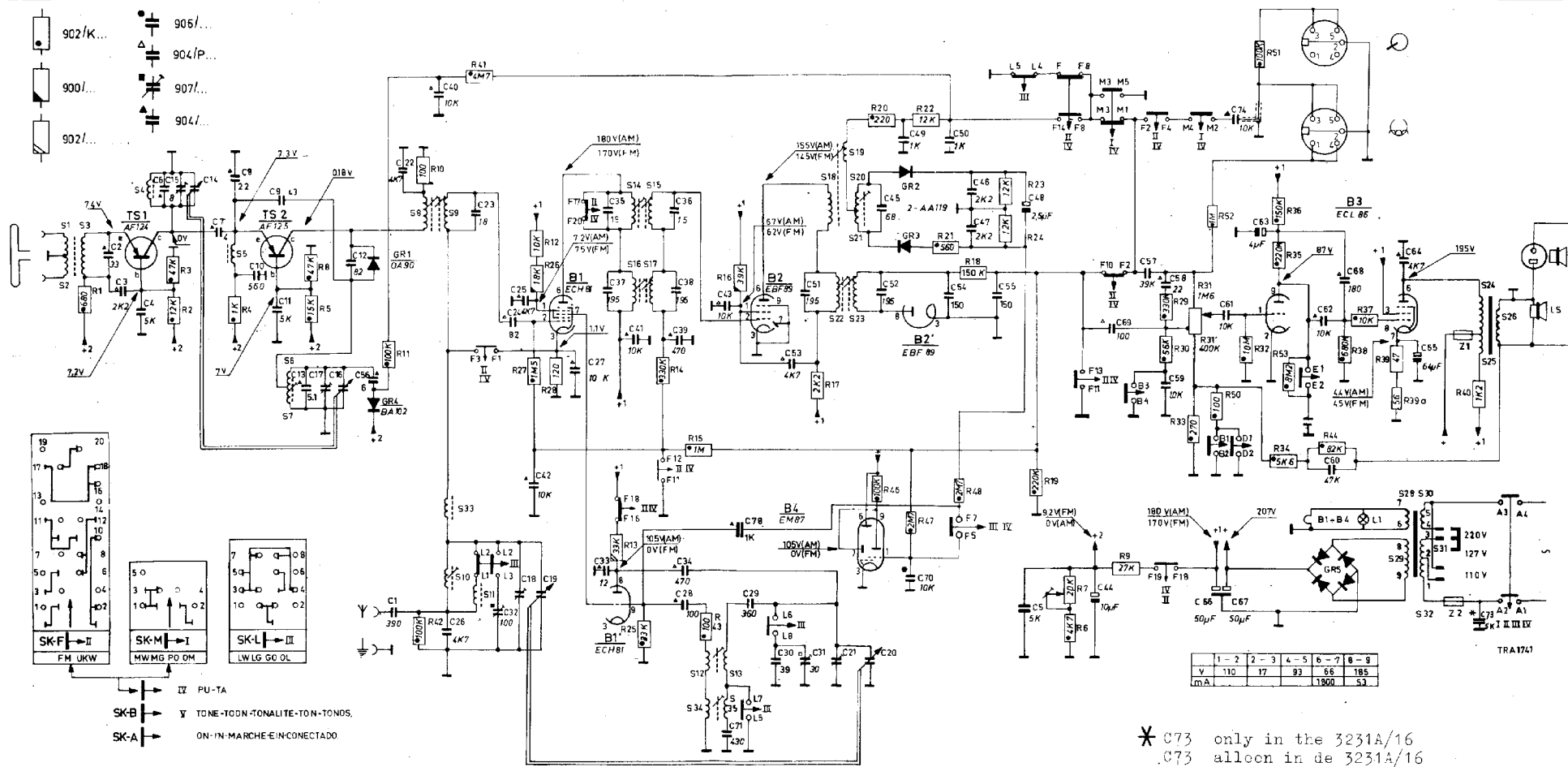
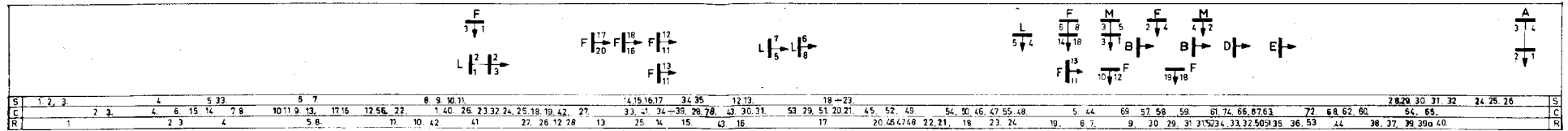
Diodes - Transistors

JR1 - 0A90
GR2,3 - 2-AA119
GR4 - BA10P
GR5 - B 250 2100
IS1 - AF124
IS2 - AF125

SERVICE INFORMATION																			
---------------------	--	--	--	--	--	--	--	--	--	--	--	--	--	--	--	--	--	--	--



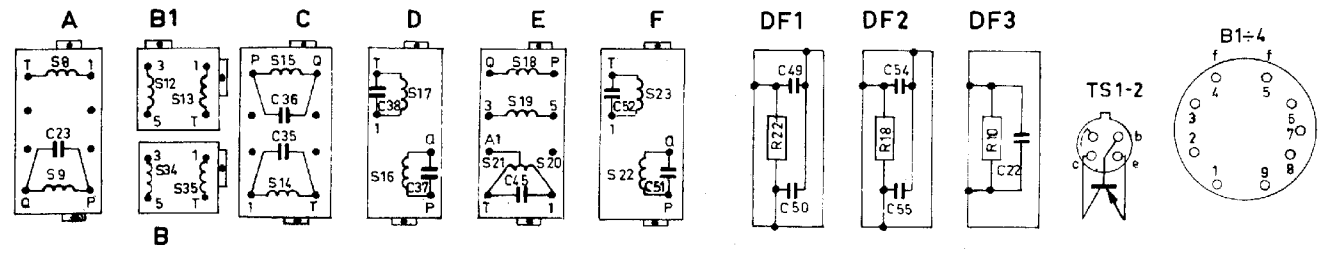
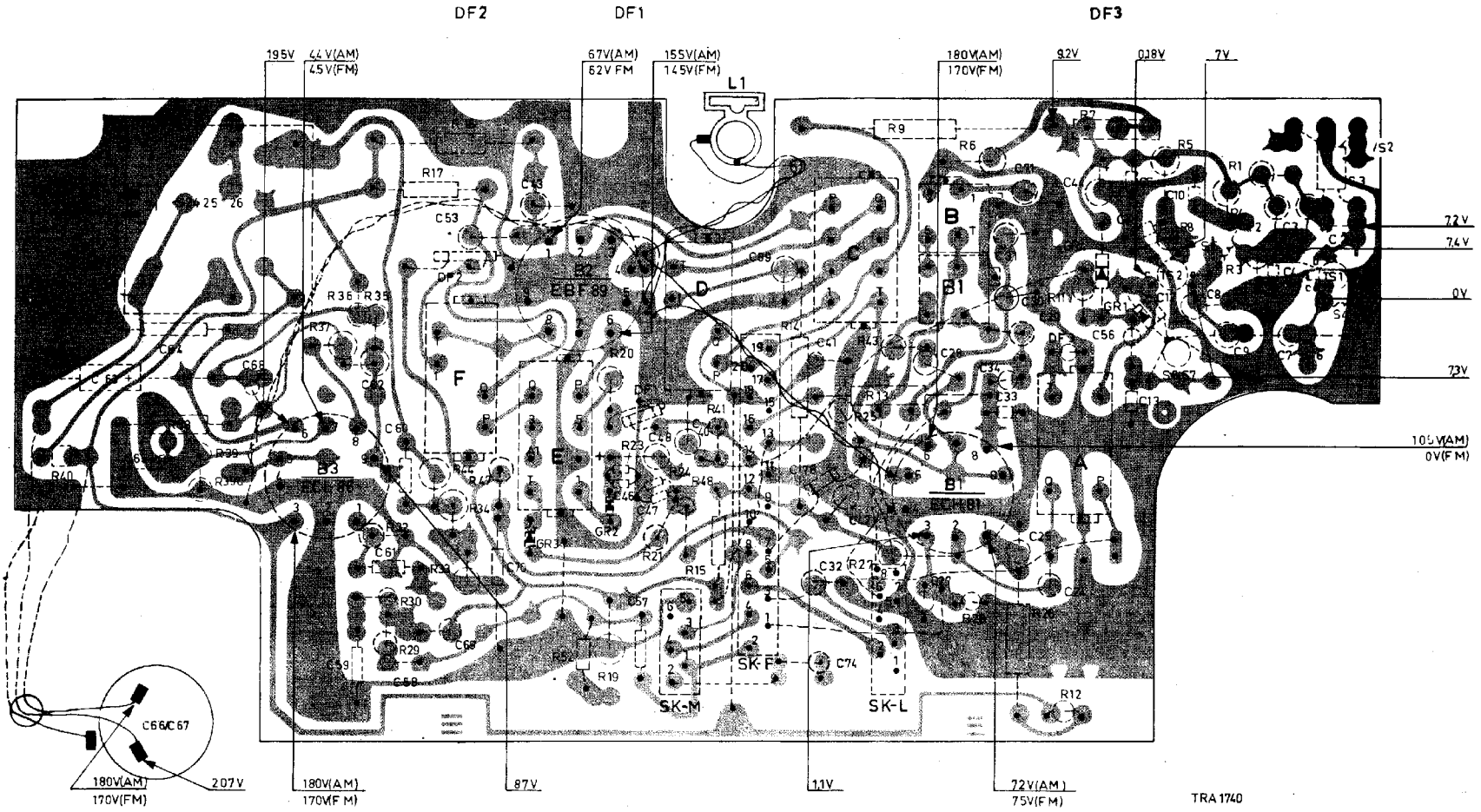
TRA 1675



1-2	2-3	4-5	6-7	8-9	
V	110	17	93	66	185
mA			1800	53	

* C73 only in the 3231A/16
 C73 alloon in de 3231A/16
 C73 seule dans la 3231A/16
 C73 nur in den 3231A/16
 C73 solo en el 3231A/16

S	24252627	F	E	D	C	B	A	7 6 5	3 2 1 4	S
R	40. 39a 38. 39. 31. 31.	37 35. 36 30 29 3 2 33. 17. 16. 34. 44. 47	52. 20. 19. 23. 21 24. 48. 15. 41	14.	13. 25 27 9	43 28 6	26. 12. 11. 42. 2.	5. 8. 4. 31. 2		R
C	63: 66. 67. 6 5. 64. 71 72. 68.	59. 62. 61. 58. 60. 53 70	43.	57. 46. 47. 48. 40.	78 39. 42. 74. 32. 41	27. 24. 28-34. 26. 25.	44. 56. 13. 12. 11. 5. 10. 1. 8. 9.	7 6 4. 3. 2		C



S1	4822 153 00789	Input coil FM Ingangspoel FM	S16	4822 193 00792	IP coil FM Koppe spoel FM	S28	4822 193 00847	Wahls transformator Nietvervals transformator	IP band-pass filter AM MF-bandfilter AM
S2		Bobine d'entree FM Kw-Bingangsspoel	S17		Bobine FI, FM ZP-Spoel UKV	S29		Nietvervals transformator Transformator de h-p	MF-bandfilter AM Filtre passe-bande FI, AM
S3		Bobina de entrada FM	S18		Bobina FI, FM	S30		Transformator de h-p Mikrotransformator	ZP-Bandfilter AM Filtre passe-bande FI, AM
S4	4822 193 00791	Coupling coil FM Koppe spoel FM	S19	4822 193 00794	IP band-pass filter FM MF-bandfilter FM	S31	4822 193 00847	Wahls transformator Nietvervals transformator	Loudspeaker transformer Luidspreker transformator
		Bobina de acoplaje FM Kw-Koppingspoel	S20		Filtre passe-bande FI, FM	S32		Transformator de h-p Mikrotransformator	Transformator de h-p Mikrotransformator
		Bobina de entrada FM	S21		ZP-Bandfilter UKV	S33		Transformator de h-p Mikrotransformator	Transformador de altavoz
S5			S22		Filtre de pasabanda FI, FM	S34		Wahls transformator Nietvervals transformator	Loudspeaker transformer Luidspreker transformator
			S23			S35		Transformator de h-p Mikrotransformator	Transformador de altavoz
S8			S24			S36		Wahls transformator Nietvervals transformator	Loudspeaker transformer Luidspreker transformator
S9			S25			S37		Transformator de h-p Mikrotransformator	Transformador de altavoz
S10	4822 193 00816	Ferroreceptor MW-LW Ferroreceptor MO-LC	S26			S38		Transformator de h-p Mikrotransformator	Transformador de altavoz
S11		Ferroreceptor PO-CC Ferroreceptor MW-LW	S27			S39		Transformator de h-p Mikrotransformator	Transformador de altavoz
		Ferroreceptor OM-OL	S28			S40		Transformator de h-p Mikrotransformator	Transformador de altavoz

C6, S11	5000	60 V	4822 069 00627	C60	47000 pF	25 V	4822 069 01101	S59a	36 pF	0,25 W	4822 070 00326
C10	500	63 V	4822 069 00975	C61	64 pF	250 V	4822 069 00957	S60	1200 pF		4822 230 00362
C12	21		4822 069 00643	C62	64 pF	10 V	909/360	S61	100 pF	4700 pF	5 35' AM/24-44
C14			4822 059 00954	C63	50-50 pF	250 V	5 22/490-50	S62			
C19	4700	pF	4822 069 00545	C64, 67			4822 340 00368	S63			
C20	560	pF	4822 069 01023	C73	20000 Ω	0,25 W	E 097 AC/20K	S64	220 kΩ	2x100 pF	4822 071 00886
C24	240	pF	4822 069 01092	C79	27000 Ω	16 V	909/110	S65			
C44	10	pF	4822 069 01092	C89	10000 Ω	0,25 W	E 001 AC/A10K	S66			
C45	2,5	pF	4822 069 01092	C91	2200 Ω	0,25 W	E 001 AC/A22K	S67			
C57	33000	pF	4822 069 01097	C92	120 Ω	0,25 W	E 001 AC/A120K	S68			
C59, 61	10000	pF	4822 069 01093	C93	47 Ω	0,25 W	4822 071 00385	S69	2x12 kΩ	2x2200 pF	4822 071 00887
							E 001 AC/A47K	S70			955/06 3x320
								S71			43 495 53

HPV/2D

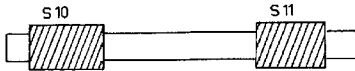
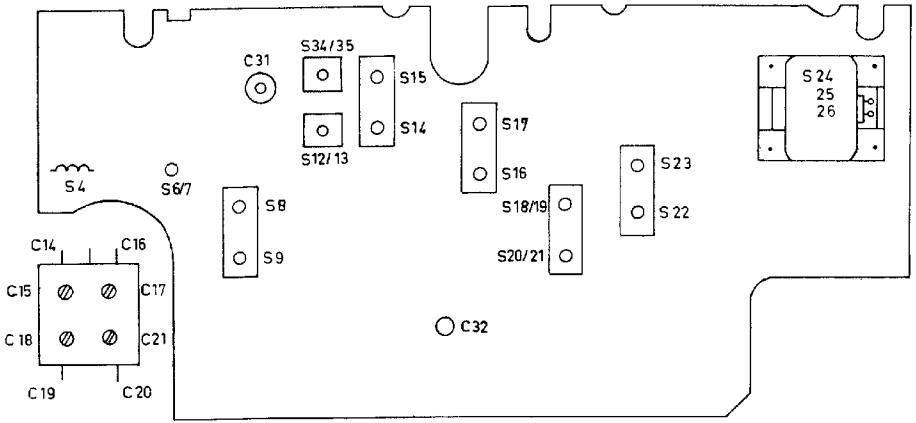
FOR PARTS WHICH ARE NOT MENTIONED REFER TO OUR CATALOGUE OF SERVICE PARTS. - VOOR NIET VERMELDE ONDERDELEN ZIJS CHIZE CATALOGUS VOOR SERVICE-ONDERDELEN.

POUR DES PIECES PAS MENTIONNEES VOIR NOTRE CATALOGUE POUR PIECES SERVICE. - POUR NIET VERMELDE DEELTEN ZIJS ONSEREN KATALOGUS VOOR EINZELDELEN.

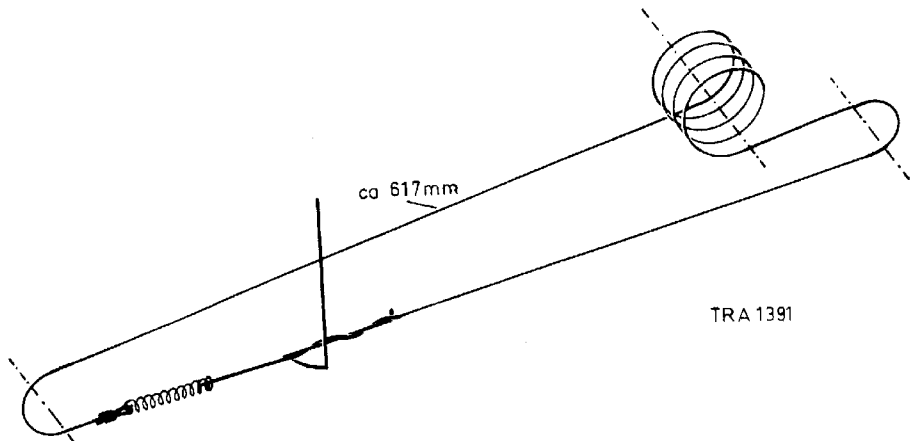
PARA COMPONENTES NO MENCIONADOS SE REMITE A NUESTRO CATALOGO DE ACCESORIOS.

Cabinet (/00/16)	Kast (/30/16)	Edinisterie (/30/16)	Gezause (/00/16)	4822 193 00866	Maeble (/00/16)
Cabinet (/01)	Kast (/01)	Banisterie (/01)	Gezause (/01)	4822 193 00867	Maeble (/01)
Ornamental strip below scale	Sierstrip onder schaal	Bande ornamentale en-decous	Zierstreifen oben Skala	4822 193 00868	Bande ornamentale arriba de cuadrante
Ornamental strip above scale	Sierstrip boven schaal	Schran ornamentale an-decous	Zierstreifen unten Skala	4822 193 00869	Bande ornamentale bajo de cuadrante
LS grille (/00/16)	LS-rooster (/30/16)	Schaan ornamentale an-decous	Schaan ornamentale an-decous	4822 193 00870	Rejilla de altavoz (/00/16)
Loudspeaker grille (/01)	LS-rooster (/01)	Grille h-p (/01)	Grille h-p (/01)	4822 193 00872	Rejilla de altavoz (/01)
Screw fix. scale	Schroef bevr. schaal	Vis fixation cadman	Vis fixation cadman	A3 156 32	Terminal 2xJ, cadman
Voltage adaptor	Spanningsomschakelaar	Carrousel de tension	Carrousel de tension	4822 193 00768	Selector de tension
Knob 1,6	Knop 1,6	Bouton 1,6	Bouton 1,6	4822 193 00862	Botón 1,6
Push button unit, tone	Druktoetsseenheid, toon	Unité de touche pousseur, ton	Unité de touche pousseur, ton	4822 193 00873	Unidad de pulsador, tomas
Push button 7,8,9	Druktoets 7,8,9	Touche pousseur 7,8,9	Touche pousseur 7,8,9	4822 193 00877	Pulsador 7,8,9
Roller (9 mm)	Rol (9 mm)	Rouleau (9 mm)	Rouleau (9 mm)	4822 208 00255	Rollo (9 mm)
Spring (in knob 1,6)	Druktoets 1,6	Ressort (dans bouton 1,6)	Ressort (dans bouton 1,6)	A3 818 28	Resorte (en botón 1,6)
Push button 3,4,5	Druktoets 3,4,5	Touche pousseur 3,4,5	Touche pousseur 3,4,5	4822 193 00823	Pulsador 3,4,5
Push button 2	Druktoets 2	Touche pousseur 2	Touche pousseur 2	4822 193 00824	Pulsador 2
Mains switch lever	Terfoem netschakelaar	Lever comm. secteur	Lever comm. secteur	4822 193 00774	Balancas comm. de red
Mains switch	Netschakelaar	Commutateur secteur	Commutateur secteur	4822 072 00083	Comandador de red
Tuning spindle with pulley	Afzetmac met rol	Acc de syntonisation avec rouleau	Acc de syntonisation avec rouleau	4822 193 00827	Eje de sintoniza con rollo
Socket aerial	Stokerbus antenne	Douille antenne	Douille antenne	4822 193 00782	Enchufe hebra PU-magn.
Socket FU-recorder	Kontrasteke FU-magn.	Fiche femelle PU-enrég.	Fiche femelle PU-enrég.	979/5x180	Enchufe hebra aluvoz
Link for switch	Koppelstuk voor schaf	Pièce de couplage pour tiroir	Pièce de couplage pour tiroir	979/5x24	Pieza de acopleo para deslizador
Lampholder	Lamphouder	Support de lampe	Support de lampe	A3 311 15	Fornalampara
Scale (/00/01/16)	Schaal (/00/01/16)	Cadman (/00/01/16)	Cadman (/00/01/16)	4822 193 00876	Cuadrante (/00/01/16)
Slide switch MW	Schuiwafschakelaar MW	Comm. à glisser: TC	Comm. à glisser: TC	4822 193 00859	Comm. deslizable MW
Slide MW	Schuiw MC	Tiroir FO	Tiroir FO	4822 193 00875	Deslizador MW
Slide switch FM	Schuiwafschakelaar FM	Comm. à glisser: FM	Comm. à glisser: FM	4822 193 00812	Com. deslizable FM
Slide FM	Schuiw FM	Tiroir FM	Tiroir FM	4822 193 00813	Deslizador FM
Slide switch LW	Schuiwafschakelaar LW	Comm. à glisser: CC	Comm. à glisser: CC	4822 193 00814	Com. deslizable LW
Slide LW	Schuiw LW	Tiroir CC	Tiroir CC	4822 193 00815	Deslizador LW

3231A/00/01/16



TRA1738



TRA 1391

Getv-o-Mecum E-a-1 E-a-2 E-a-3	Wave range Gol'fgebied Gamme d'ondes Wellenbereich Margen de ondas	Trimming point Triumpunt Point de réglage Trimmpunkt Punto de ajusta	Signal Signaal Signal Signal Señal	Trim Afrregelen Réglage Abgleichen Ajustense	Indicator Aanwijzing Indication Anzeige Indicación
RF-HF-PI-ZP-PI (AM)	MW-MG-PO-MW-OM	1620 kc/s	452 kc/s (1/00/01) 460 kc/s (1/16) - 231 via 33000 pF	S22, S23, S16, S17	Max. output
RF-HF-IF-IF-IF-IF (AM)	MW-MG-PO-MW-OM	508 kc/s	508 kc/s	S12, S13	Max. output
		1630 kc/s	1630 kc/s	S21	
	LW-LG-GO-LW-OL	508 kc/s	147 kc/s	S34, S35	
		1630 kc/s	355 kc/s	S31	
		550 kc/s	160 kc/s	S10	
	MW-MG-PO-MW-OM	550 kc/s	550 kc/s	S11	
		1550 kc/s	1550 kc/s	S18	
		LW-LG-GO-LW-OL	550 kc/s	160 kc/s	
1F-HF-PI-ZP-PI (PM)	FM-UKW	87,2 Mc/s	10,7 Mc/s via 1500 pF	2B2 S18 2) 2B1 S14, S15, S18 S8, S9, S18 S20, S21 4)	3) 5)
			87,2 Mc/s	87,2 Mc/s	S6, S7
RF-HF-IF-IF-IF-IF (PM)	FM-UKW	108,5 Mc/s	108,5 Mc/s	S17	
		88,5 Mc/s	88,5 Mc/s	S4	
		107,5 Mc/s	107,5 Mc/s	S15	

- 1) The signal to be applied is FM-modulated with 20 kc/s sweep.
- 2) Disconnect C48. Connect an oscilloscope to junction R24, R21, C47 via the accompanying network.
- 3) Adjust the response curve to maximum height and symmetry.
- 4) Connect C48. Shift the network to junction DF1, R41.
- 5) Adjust the S-curve to maximum height and symmetry.
- 6) Connect the DV across C48.

- 1) Het toe te voegen signaal is FM-gemoduleerd met zwaai van 20 kHz.
- 2) C48 losmaken. Sluit een oscillograaf aan via bijgevoegd netwerk op het knooppunt R24, R21, C47.
- 3) Afregeler op max. hoogte en symmetrie van de doorlaatkromme.
- 4) C48 vastmaken. Netwerk verleggen naar knooppunt DF1, R41.
- 5) Afregelen op max. hoogte en symmetrie van de S-kromme.
- 6) Sluit de DV aan over C48.

- 1) Le signal à appliquer est modulé en fréquence avec une excursion de 20 kHz.
- 2) Déconnecter C48. Connecter un oscilloscope à travers de la red adjacente à la union R24, R21, C47.
- 3) Ajuster à la hauteur et à la symétrie maximales de la courbe de réponse.
- 4) Connecter C48. Déplacer le réseau au point nodal DF1, R41.
- 5) Ajuster à la hauteur et à la symétrie maximales de la courbe S.
- 6) Connecter le voltmètre à diode à travers C48.

- 1) Das zuzuführende Signal ist FM-moduliert mit einem Hub von 20 kHz.
- 2) C48 lösen. Führen Oscillografen über das beiliegende Netzwerk an den Knotenpunkt R24, R21, C47 anschliessen.
- 3) Auf maximale Höhe und Symmetrie der Durchlaatkurve abgleichen.
- 4) C48 befestigen. Netzwerk nach Knotenpunkt DF1, R41 verlagern.
- 5) Auf maximale Höhe und Symmetrie der S-Kurve abgleichen.
- 6) Das Diodevoltmeter über C48 anschliessen.

- 1) La señal a aplicar está modulada en frecuencia con una excursión de 20 kc/s.
- 2) Desítense C48. Conéctense un oscilógrafo a través de la red adyacente a la unión R24, R21, C47.
- 3) Ajustese a altura máxima y simetría de la curva de paso.
- 4) Fijese C48. Trasládese la red a la unión DF1, R41.
- 5) Ajustese a altura máxima y simetría de la curva S.
- 6) Conéctese el voltímetro de diodo en paralelo a C48.

